

Modularna horizontalna linija
thermaline 80 - Sudoper na
zatvorenom postolju, 1 strana, V=800

STAVKA #: _____

MODEL # _____

NAZIV # _____

SIS # _____

AIA # _____



588299 (MAZAHAD300)

Sudoper na zatvorenom
postolju, rukovanje sa jedne
strane

Glavne značajke

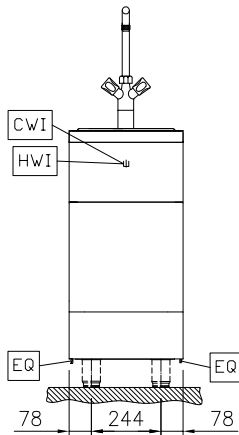
- Sustav prijanjanja između uređaja THERMODUL spoj neomogućuje dostup prljavštine do suštinskih dijelova uređaja te pojednostavnjuje micanje uređaja uslijed zamjene ili servisa.
- Svi važni dijelovi su lako dostupni sa prednje strane.
- Zaštita od vode IPX5.
- Veliki odvod izrađen od nehrđajućeg čelika.

Konstrukcija

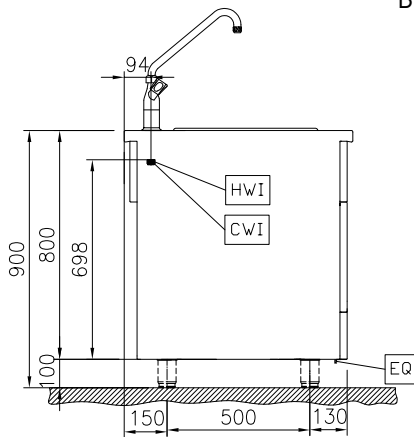
- Instalirano na zatvorenom postolju.
- Radna ploha 2mm u od nehrđajućeg čelika 1.4301 (AISI 304).
- Uređaj izrađen u skladu sa normama DIN 18860_2 sa 20mm okapnice i 70mm sokla.
- Ravna radna ploha sa minimalnim mogućim zonama nečistoća za jednostavno čišćenje cjelokupne površine.
- Unutarnji okvir za robusnu čvrstoću od nehrđajućeg čelika.

ODOBRENJE: _____

Prednja/e

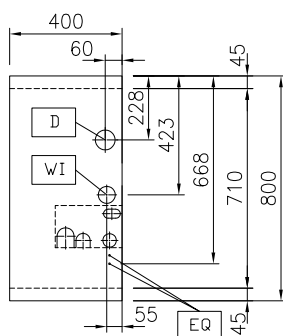


Bočna/o



CWI = Ulaz hladne vode
 D = Ispust
 HWI = Ulaz tople vode

Gornja/e



Voda:

Veličina dovoda tople vode:

588299 (MAZAHAD300) 3/4"

Veličina ispusta: 1"

Veličina dovoda hladne vode:

3/4"

Ključne informacije:

Vanjske dimenzije, širina: 400 mm

Vanjske dimenzije, dubina: 800 mm

Vanjske dimenzije, visina: 800 mm

Neto težina: 28 kg

Opcijska dodatna oprema

- | | | | | | |
|--|------------|--------------------------|--|------------|--------------------------|
| • Set za spoj vodilica, 800mm | PNC 912500 | <input type="checkbox"/> | • Bočni pojačani panel samo u kombinaciji sa bočnom policom, za instalaciju leđa na leđa, lijevo | PNC 913273 | <input type="checkbox"/> |
| • Bočni panel od nehrđajućeg čelika, 800x800mm, samostojeći | PNC 912508 | <input type="checkbox"/> | • Bočni pojačani panel samo u kombinaciji sa bočnom policom, za instalaciju leđa na leđa, desno | PNC 913274 | <input type="checkbox"/> |
| • Polica za porcioniranje, 400mm široka | PNC 912522 | <input type="checkbox"/> | • Pregradna ploča od nehrđajućeg čelika, 800x800 mm, (koristi se isključivo između Electrolux Professional Thermaline Modular 80 i Thermaline C80) | PNC 913669 | <input type="checkbox"/> |
| • Polica za porcioniranje, 400mm širine, 200mm | PNC 912552 | <input type="checkbox"/> | • Bočna stranica od nehrđajućeg čelika, 800x800 mm, flush spoj (koristiti isključivo uza zid, uz nišu i između Electrolux Professional Thermaline i ProThermetic uređaja i vanjskih uređaja - pod uvjetom da su barem istih dimenzija) | PNC 913685 | <input type="checkbox"/> |
| • Sklopna polica 300x800mm | PNC 912577 | <input type="checkbox"/> | | | |
| • Sklopna polica 400x800mm | PNC 912578 | <input type="checkbox"/> | | | |
| • Fiksna bočna polica 200x800mm | PNC 912583 | <input type="checkbox"/> | | | |
| • Fiksna bočna polica 300x800mm | PNC 912584 | <input type="checkbox"/> | | | |
| • Fiksna bočna polica 400x800mm | PNC 912585 | <input type="checkbox"/> | | | |
| • Bočni sokl od nehrđajućeg čelika, 400mm širina | PNC 912594 | <input type="checkbox"/> | | | |
| • Bočni sokli od nehrđajućeg čelika, lijevo i desno, samostojeći, 800mm širina | PNC 912619 | <input type="checkbox"/> | | | |
| • Bočni sokli od nehrđajućeg čelika, lijevo i desno, leđa na leđa, 1610mm širina | PNC 912625 | <input type="checkbox"/> | | | |
| • Sokl od nehrđajućeg čelika, samostojeći, 400mm širina | PNC 912821 | <input type="checkbox"/> | | | |
| • Set spoja vodilica, modular 80 (na lijevo) za ProThermetic podizajući (na desno); ProThermetic statični (na lijevo) za ProThermetic (na desno) | PNC 912971 | <input type="checkbox"/> | | | |
| • Set spoja vodilica, modular 80 (na desno) za ProThermetic podizajući (na lijevo); ProThermetic statični (na desno) za ProThermetic (na lijevo) | PNC 912972 | <input type="checkbox"/> | | | |
| • Završni set, flush-spoj, lijevo | PNC 913109 | <input type="checkbox"/> | | | |
| • Završni set, flush-spoj, desno | PNC 913110 | <input type="checkbox"/> | | | |
| • Završni set (12,5mm) za ThermaLine 80 jedinice, lijevo | PNC 913200 | <input type="checkbox"/> | | | |
| • Završni set (12,5mm) za ThermaLine 80 jedinice, desno | PNC 913201 | <input type="checkbox"/> | | | |
| • Bočni panel od nehrđajućeg čelika, lijevo, v=800mm | PNC 913216 | <input type="checkbox"/> | | | |
| • Bočni panel od nehrđajućeg čelika, desno, v=800 | PNC 913217 | <input type="checkbox"/> | | | |
| • T- spoj vodilice za instalaciju leđa na leđa, bez povišenja, 2000mm | PNC 913227 | <input type="checkbox"/> | | | |
| • Umetak profila- d=800mm | PNC 913230 | <input type="checkbox"/> | | | |
| • Završni set, (12,5m) za instalacije leđa na leđa, lijevo | PNC 913249 | <input type="checkbox"/> | | | |
| • Završni set, (12,5mm) za instalacije leđa na leđa, desno | PNC 913250 | <input type="checkbox"/> | | | |
| • Završni set, flush spoj, za instalaciju leđa na leđa, lijevo | PNC 913253 | <input type="checkbox"/> | | | |
| • Završni set, flush spoj, za instalaciju leđa na leđa, desno | PNC 913254 | <input type="checkbox"/> | | | |
| • Bočni pojačani panel samo u kombinaciji sa bočnom policom, za samostojeće jedinice | PNC 913257 | <input type="checkbox"/> | | | |